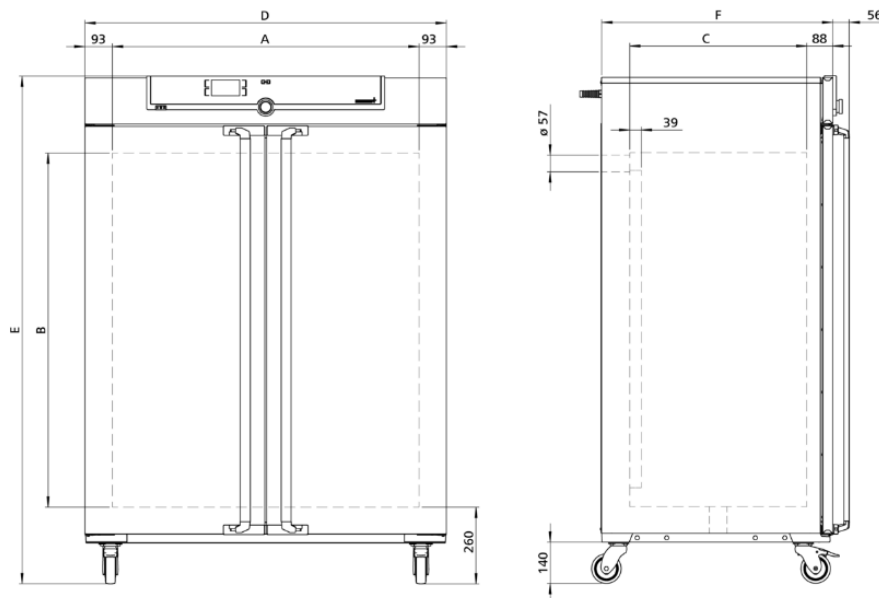


Technische Datenblätter Memmert UF750

Universalschrank UF750 mit forcierter Umluft

(nicht zum Einbringen von lösemittelhaltigen Stoffen geeignet)

Präzise trocknen, erwärmen, tempern, altern,
einbrennen, prüfen und aushärten in Forschung,
Wissenschaft, Industrie und Qualitätssicherung.



Technische Daten

Temperatur

Arbeitstemperaturbereich mind. 10 über Raumtemperatur bis +300 °C

Einstellgenauigkeit bis 99.9 °C: 0.1 / ab 100 °C: 0.5
Temperatur

Einstelltemperaturbereich +20 bis +300 °C

Temperatursensor 1 Pt100 DIN-Klasse A in 4-Leiter- Messung

Technische Datenblätter Memmert UF750

Regelungstechnik

ControlCOCKPIT	SingleDISPLAY. Adaptiver multifunktionaler digitaler PID-Mikroprozessorregler mit hochauflösendem TFT-Farbgrafikdisplay
Spracheinstellung	Deutsch, Englisch, Spanisch, Französisch, Polnisch, Tschechisch, Ungarisch
Timer	Digitale Rückwärtsuhr mit Zielzeitangabe, einstellbar von 1 Min bis 99 Tage
Funktion SetpointWAIT	Prozesszeit startet erst bei Erreichen der Solltemperatur
Kalibrieren	drei frei wählbare Temperaturwerte

Lüftung

Luftturbine	elektronisch regelbar, einstellbar in 10 %-Schritten, geräuscharm, segmentspezifisch
Frischluf	durch elektronisch einstellbare Abluftklappe Beimengung vorgewärmter Frischluf
Abluft	Abluftstutzen mit Drosselklappe, elektronisch regelbar

Kommunikation

Protokollierung	Speicherung des Programmablaufs bei Stromausfall
Programmierung	Auslesen, Verwalten und Organisieren des Datenloggers über Ethernet-Schnittstelle (zeitlich begrenzte Testversion zum Download).

Sicherheit

Temperaturüberwachung	einstellbare, elektronische Temperaturüberwachung und mechanischer Temperaturbegrenzer TB Schutzklasse 1 (DIN 12880) zur Heizungsabschaltung ca. 20°C über der max. Schranktemperatur
-----------------------	---

Technische Datenblätter Memmert UF750

Selbstdiagnosesystem zur Fehlerfindung

Standardlieferumfang

Werkskalibrierzertifikat Kalibrierung bei +160°C

Tür vollisolierte Edelstahltür mit 2-Punkt-Verriegelung (Kompressions-Türverschluß)

Einschübe 2 Edelstahl-Gitterrost(e), elektropoliert

Aufstellung fahr-und arretierbar, auf Rollen

Edelstahlinnenraum

Innenraum pflegeleicht, durch Tiefziehverrippung versteift, mit geschützt integrierter 4-Seiten-Rundumbeheizung

Volumen 749,00 l

Abmessungen B(A) x H(B) x T(C): 1040 x 1200 x 600 mm (T -39mm Lüfter)

Anzahl der Einschübe 14

Belastung pro Gerät 300 kg

Belastung pro Einschub 30 kg

Strukturedelstahlgehäuse

Abmessungen B(D) x H(E) x T(F): 1224 x 1720 x 784 mm (T +56mm Türgriff)

Elektrische Daten

Spannung 400 V und 3 x 230 V o.N., 50/60 Hz

Leistungsaufnahme ca. 7.000 W

Technische Datenblätter Memmert UF750

Umgebungsbedingungen

Aufstellhöhe	max. 2000 m über NN
Umgebungstemperatur	+5 °C bis +40 °C
Luftfeuchtigkeit rh	max. 80 % nicht kondensierend
Überspannungskategorie	II
Verschmutzungsgrad	2

Verpackungs-/Versanddaten

Transportinformation	Die Geräte müssen in stehendem Zustand transportiert werden!
Statistische Warennummer	8419 8998
Ursprungsland	Bundesrepublik Deutschland
WEEE-Reg.-Nr.	DE 66812464
Abmessungen inkl. Karton	B x H x T: 1330 x 1910 x 1050 mm
Nettogewicht	ca. 217 kg
Bruttogewicht Karton	ca. 288 kg

Standardgeräte sind sicherheitsgeprüft und tragen die Zeichen:



Verkaufs- und Lieferbedingungen:

Lieferzeit:	siehe Angebot
Preisstellung:	siehe Angebot
Zahlung:	siehe Angebot
Gewährleistung:	36 Monate ab Lieferdatum, innerhalb Deutschlands